



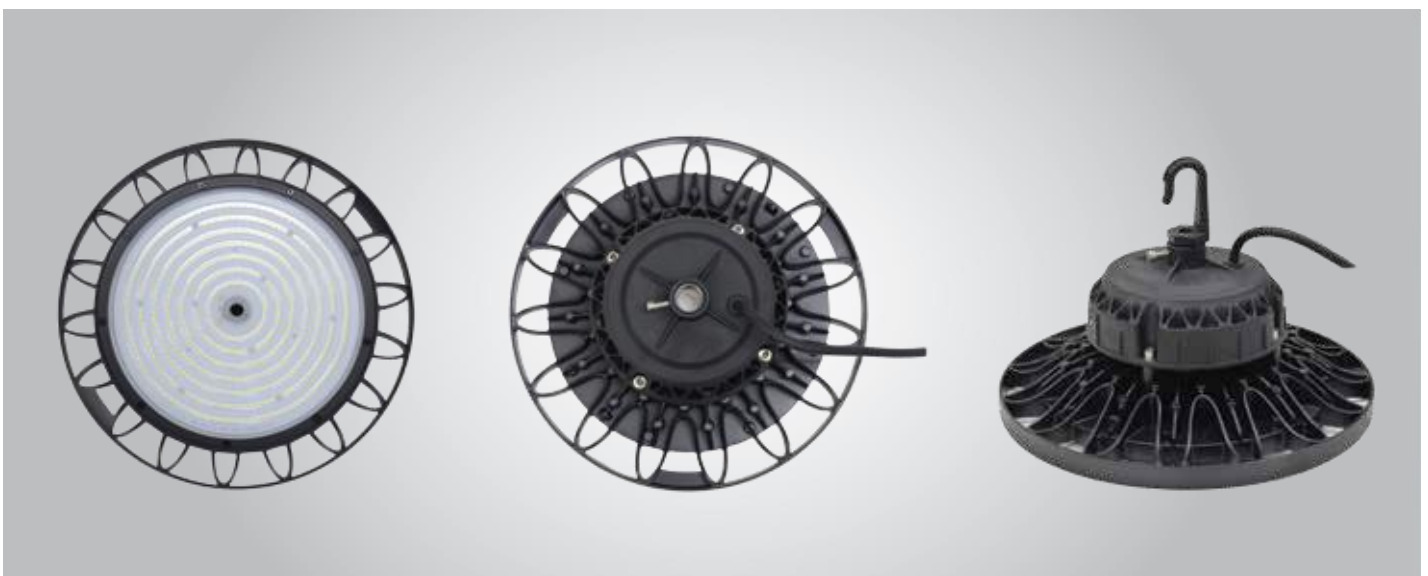
► Características

- CREE LED de alta potencia. LED Phillips.
- Más del 60% de ahorro de energía.
- Diseño modular patentado, mejor conducción térmica.
- Ángulos de apertura para diversas aplicaciones (Narrow - Middle - Wide).
- Extensa vida útil con 36 meses de garantía.

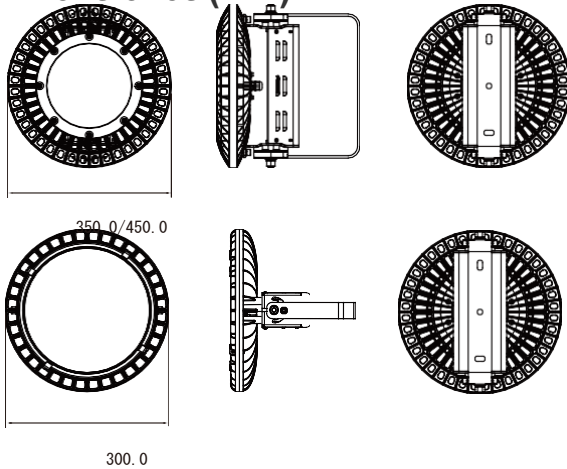
► Aplicaciones

- Depósitos
- Producción.
- Dársenas.
- Cocheras.
- Peajes.
- Minas.
- Estaciones de servicio.

► Imágenes de producto



Dimensiones (mm)

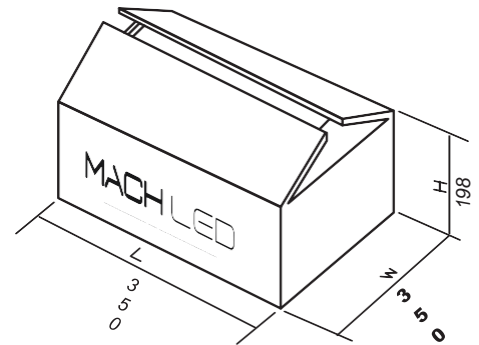


Certificaciones



Embalaje

Descripción	LL-GC316-100W	
Embalaje (unidad de medición: mm)	Largo	320
	Ancho	320
	Alto	198



Especificaciones

Nro	Descripción	
01	Modelo	LL-GC316-100W
02	Tensión de entrada	AC 100V - 277V
03	Consumo de potencia	100W
04	Cantidad de LED's	1 módulo de 36 LEDS
05	Eficiencia luminosa (en LED)	150 lm/w
06	Flujo luminoso	> 15000 lm
07	Eficiencia luminosa (en toda la lámpara)	> 150 lm/w
08	Color	Blanco Cálido/Blanco
09	Temperatura de color	4000°/5700 k
10	Índice de reproducción cromática (CRI)	≥80
11	Temperatura de juntura	50°C
12	Vida útil	>50000 horas
13	Temperatura ambiente	-40°C a + 50°C
14	Humedad ambiente	10 - 90%
15	Peso neto	4,9 kg
16	Factor de potencia	> 0.95
17	Driver	SOSEN 78000 horas vida útil
18	Peso bruto	5,4 kg
19	Materiales	Inyección dealuminio
20	Grado IP	IP 66

