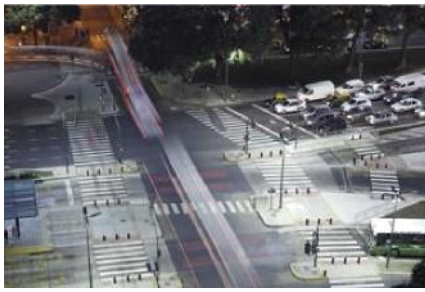


MACH LED  
Lighting the Future

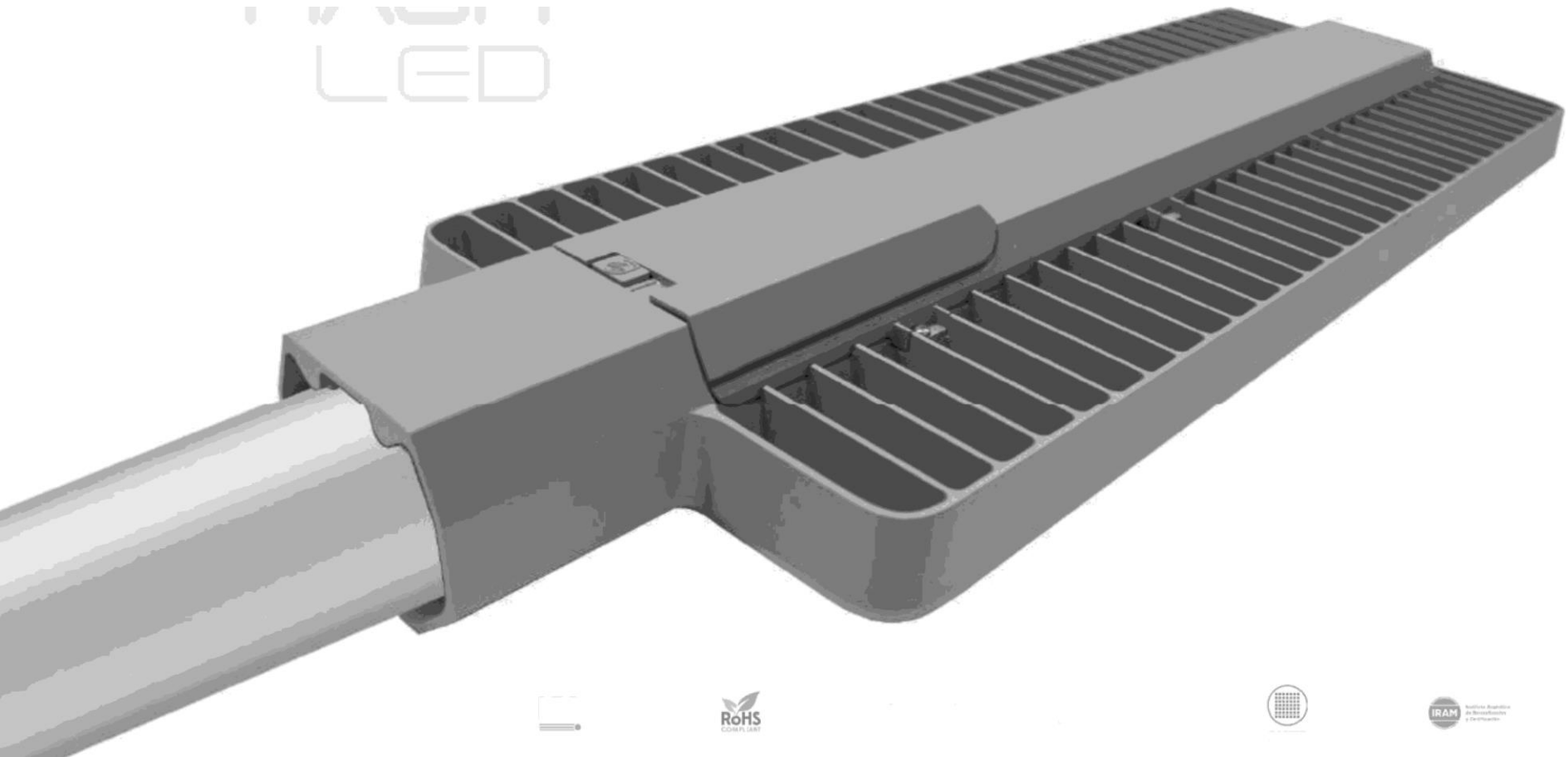




L'ACH LED LIGHTING  
SERIE ALUMBRADO PUBLICO



LED



## SERIE ALUMBRADO PÚBLICO

## Características

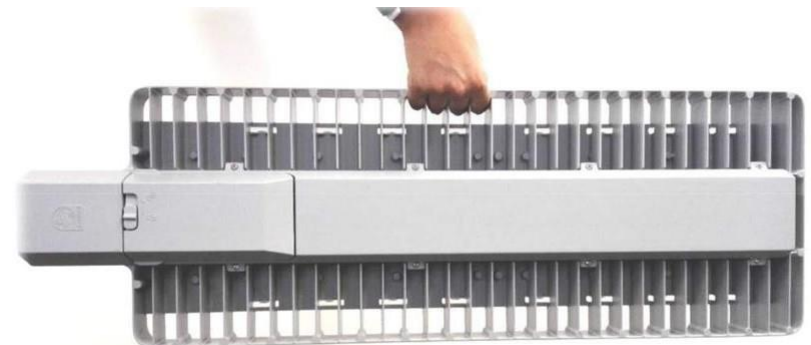
- Ahorro energético superior 65%.
- 50.000 horas de vida útil certificadas por laboratorio.
- Cumplimiento NORMAS IRAM AADL J-2020/1/2/4/8.
- Apto Tele Gestión "Smart City".
- Driver Inventronics de alta eficiencia constante.
- Diseño profesional de circuito.
- Sin interferencia de RF.

## Aplicaciones

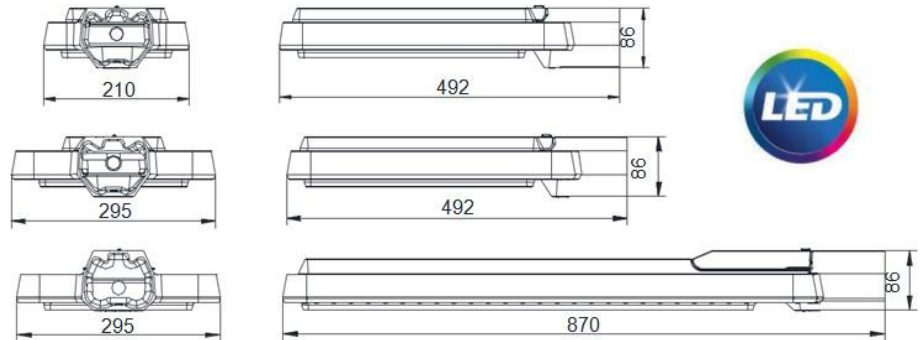
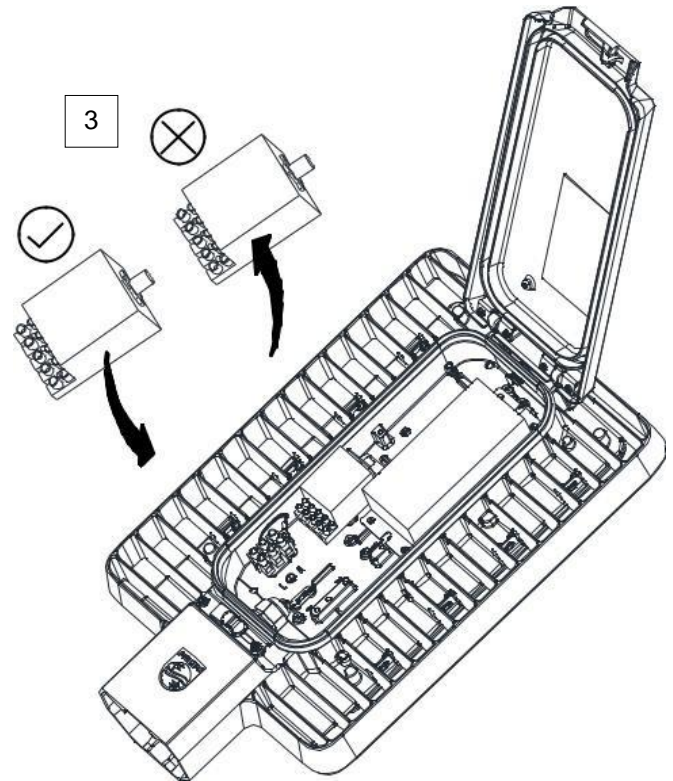
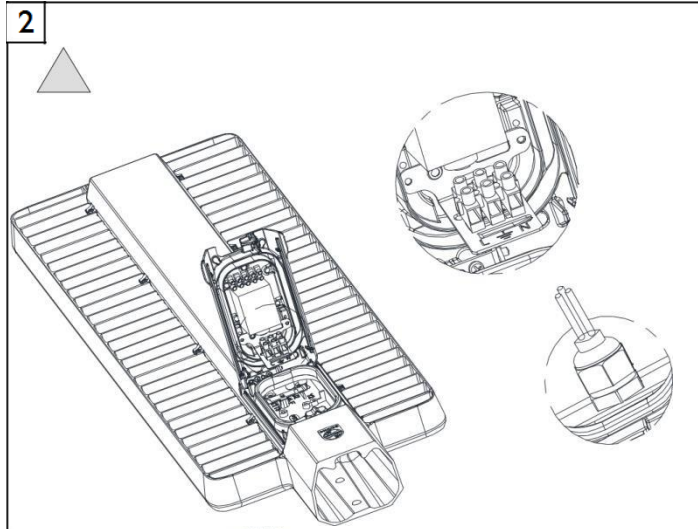
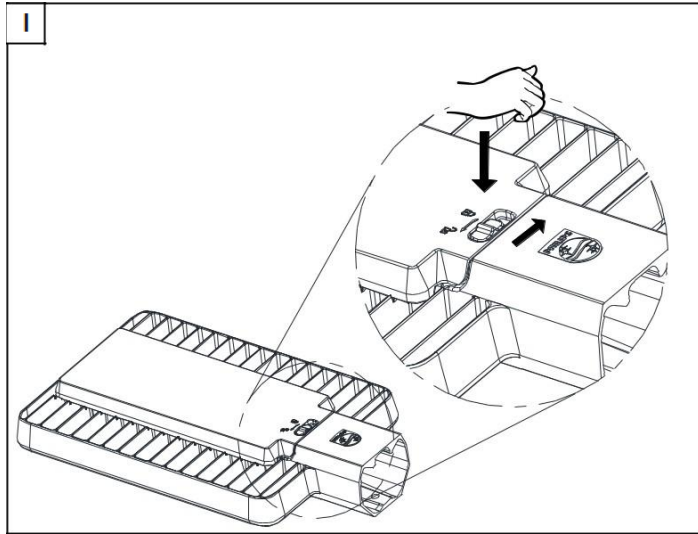
- Alumbrado publico.
- Puentes.
- Autopistas.
- Lugares en los que se requieren iluminaciones con alto índice de rendimiento de color y ahorro de energía.



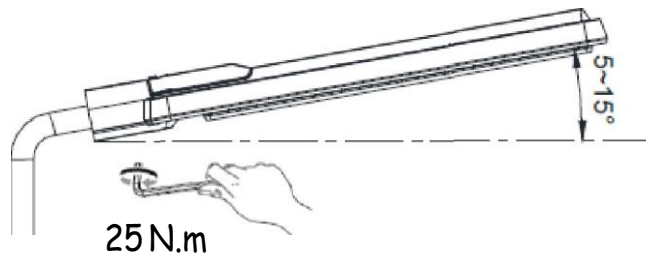
<b>Cubierta</b>	Aluminio Fundido a Presión
<b>CCT</b>	5000k
<b>CRI</b>	>70
<b>Consistencia de color</b>	SDCM
<b>Consumo</b>	200 w
<b>Rendimiento Luminico</b>	140 Lm/W (28.000 Lúmenes)
<b>Voltaje de Entrada</b>	220V - 240V 50/60hz
<b>Factor de Potencia</b>	$\geq 0.95$
<b>Vida Útil</b>	100.000 horas
<b>Protección</b>	IP 66 (Sistema Optico y Electrico) IK 08
<b>Instalación</b>	Entrada lateral, 48-60mm
<b>Protección de Sobretensiones</b>	6 kV - Toolless
<b>Aprobación</b>	IRAM AADL - EN - ROHS - CE



**SERIE ALUMBRADO PÚBLICO**



MACH LED LIGHTING  
SERIE ALUMBRADO PUBLICO



2

Installation angle: 5-15 degree  
Pole diameter: 48-60mm

	IEC 60598	IP66	IK08		Class I	RoHS
---	--------------	------	------	---	---------	------



**Mach**<sup>™</sup>  
ELECTRONICS

