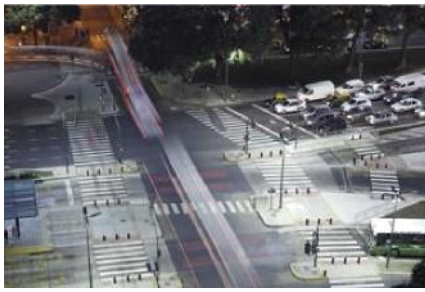


MACH LED
Lighting the Future

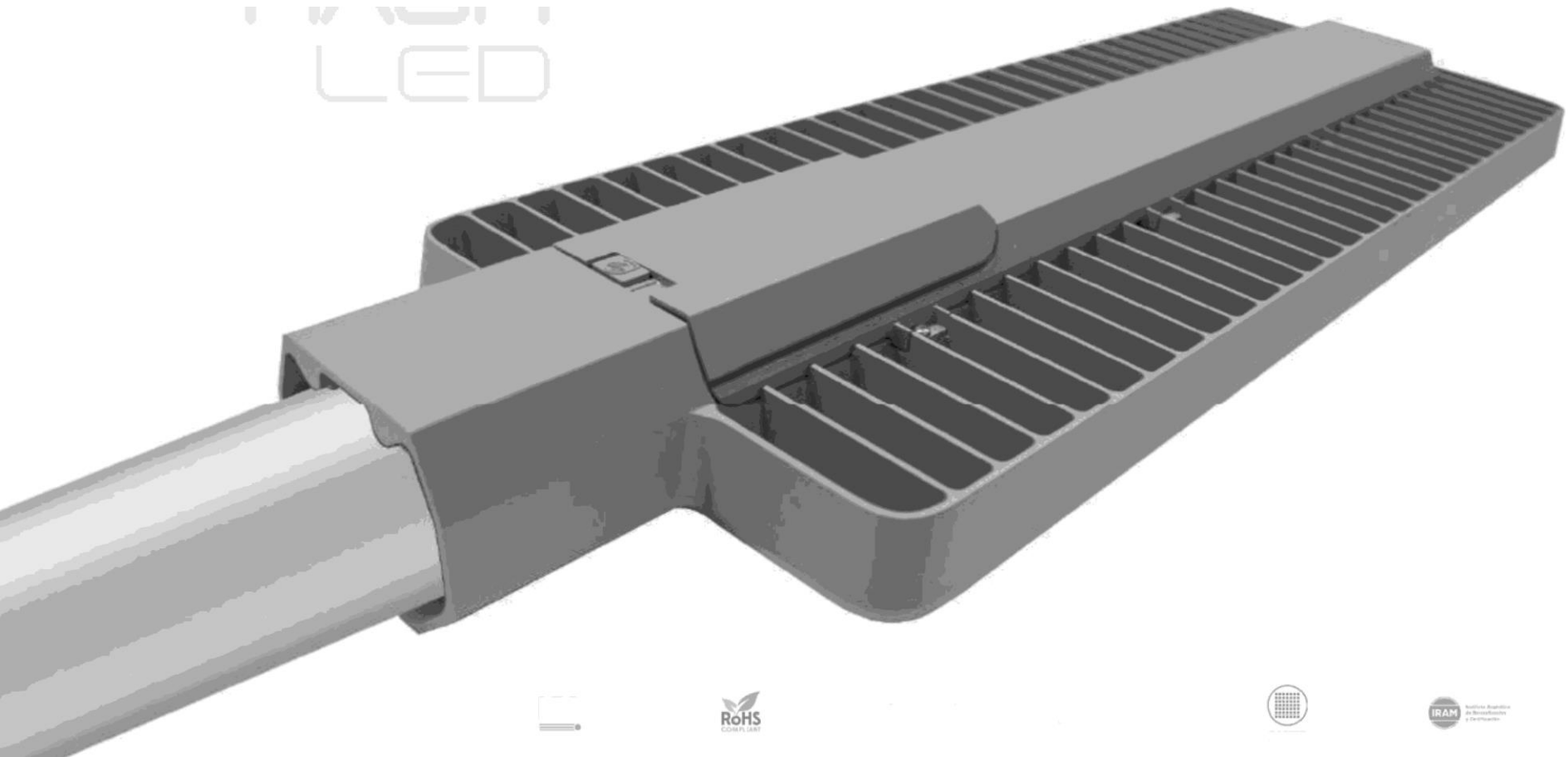




L'ACH LED LIGHTING
SERIE ALUMBRADO PUBLICO



LED



SERIE ALUMBRADO PÚBLICO

Características

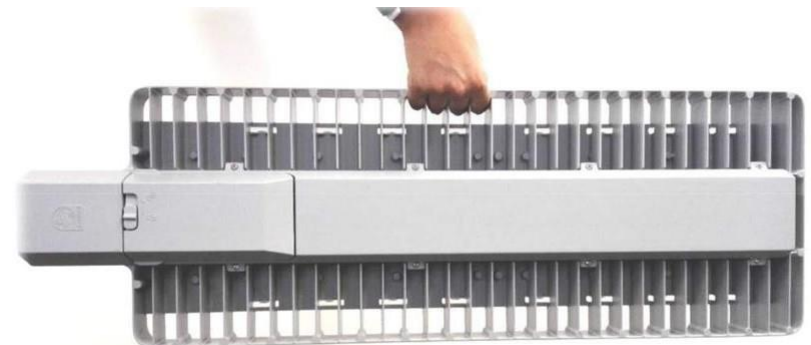
- Ahorro energético superior 65%.
- 50.000 horas de vida útil certificadas por laboratorio.
- Cumplimiento NORMAS IRAM AADL J-2020/1/2/4/8.
- Apto Tele Gestión "Smart City".
- Driver Inventronics de alta eficiencia constante.
- Diseño profesional de circuito.
- Sin interferencia de RF.

Aplicaciones

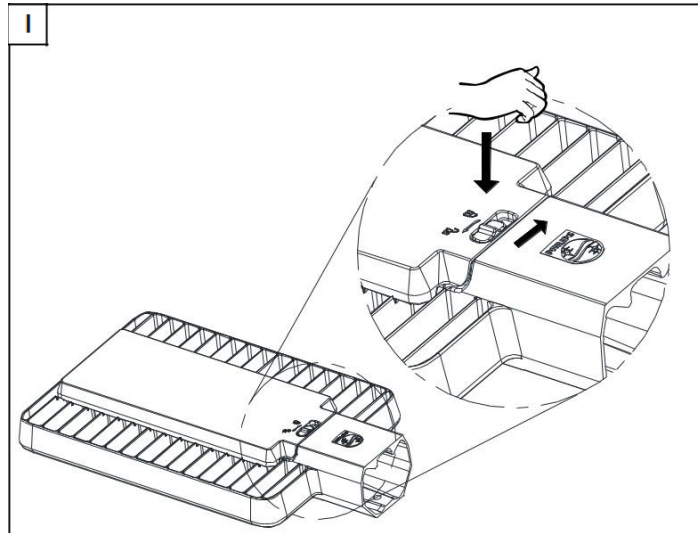
- Alumbrado publico.
- Puentes.
- Autopistas.
- Lugares en los que se requieren iluminaciones con alto índice de rendimiento de color y ahorro de energía.



Cubierta	Aluminio Fundido a Presión
CCT	5000k
CRI	>70
Consistencia de color	SDCM
Consumo	150 w
Rendimiento Luminico	140 Lm/W (21.000 Lúmenes)
Voltaje de Entrada	220V - 240V 50/60hz
Factor de Potencia	≥ 0.95
Vida Útil	100.000 horas
Protección	IP 66 (Sistema Optico y Electrico) IK 08
Instalación	Entrada lateral, 48-60mm
Protección de Sobretensiones	6 kV - Toolless
Aprobación	IRAM AADL - EN - ROHS - CE



SERIE ALUMBRADO PÚBLICO



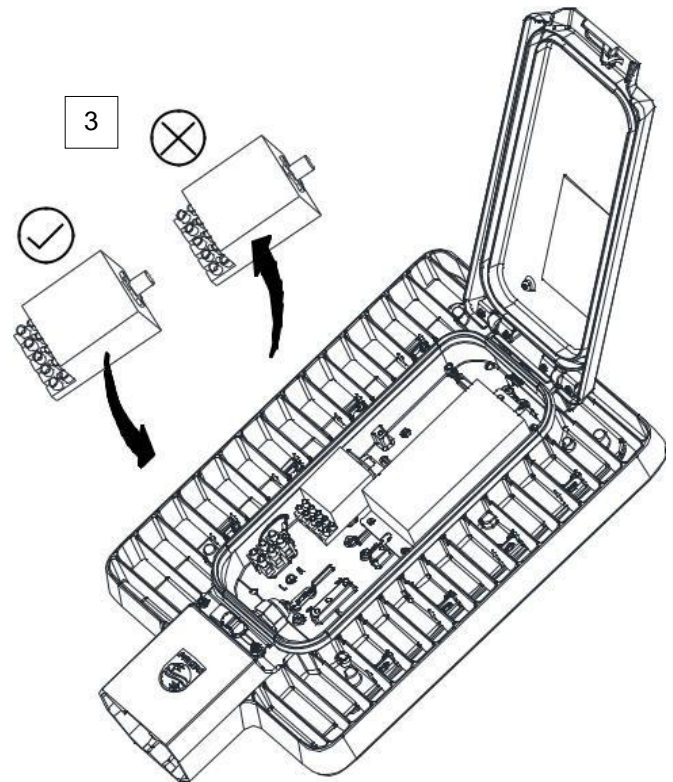
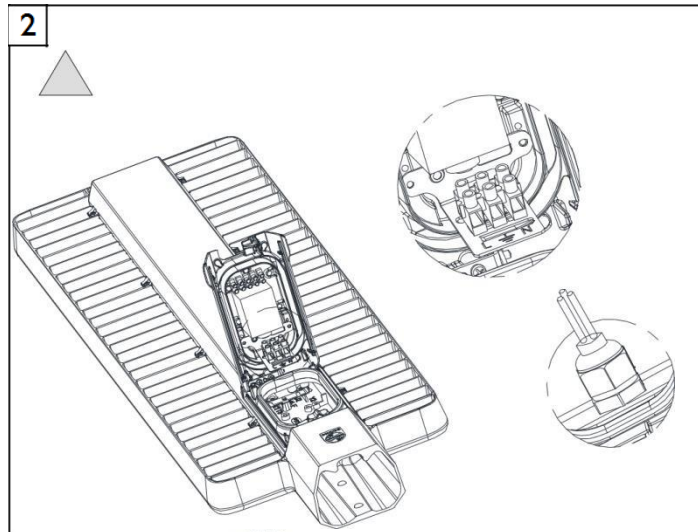
IEC

RoHS

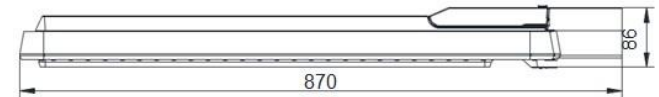
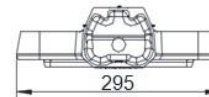
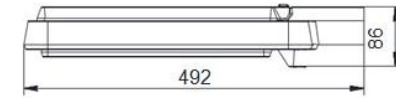
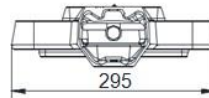
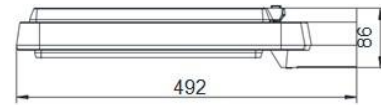
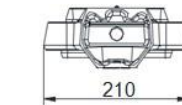
CREE

NICHIA

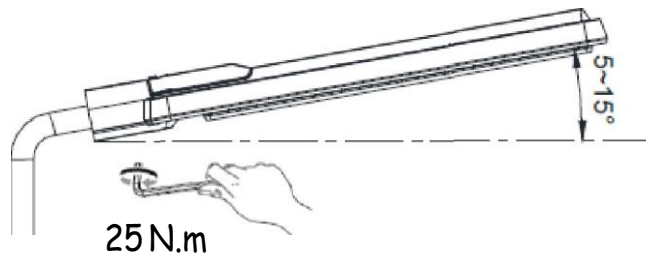
INTI



ELAN



MACH LED LIGHTING
SERIE ALUMBRADO PUBLICO



2

Installation angle: 5-15 degree
Pole diameter: 48-60mm

	IEC 60598	IP66	IK08		Class I	RoHS
---	--------------	------	------	---	---------	------



Mach[™]
ELECTRONICS

