

MACH LED LIGHTING

SERIE ALUMBRADO PÚBLICO 6005



MACH LED

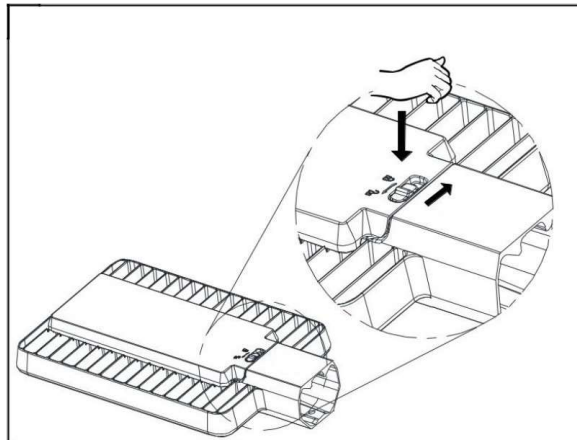
SERIE ALUMBRADO PÚBLICO

Características

- Ahorro energético superior a 65%
- 50.000 horas de vida útil certificadas por laboratorio.
- Cumplimiento NORMAS IRAM AADL J-2020/1/2/4/8.
- Diseño profesional de circuito.
- Sin interferencia de RF.

Aplicaciones

- Aluminado Público.
- Puentes
- Autopistas
- Lugares en los que se requiere iluminaciones con alto índice de rendimiento de color y ahorro de energía



Carcaza	Aluminio Fundido a Presión
CCT	5000k
CRI	>70
Consistencia de color	SDCM
Consumo	200 w
Rendimiento Lumínico	140 Lm/W (28.000 Lúmenes)
Voltaje de Entrada	220V - 240V 50/60hz
Factor de Potencia	≥ 0.95
Vida Útil	100.000 horas
Protección	IP 66 (Sistema Óptico y Eléctrico) IK 10
Instalación	Entrada lateral, 48-60mm
Protección de Sobretensiones	6 kV - Toolless
Drive	DONE 200w – Dimerizable manualmente – Surge protection 6/15kv

