

MACH LED LIGHTING

SERIE ALUMBRADO PÚBLICO 6005



MACH LED

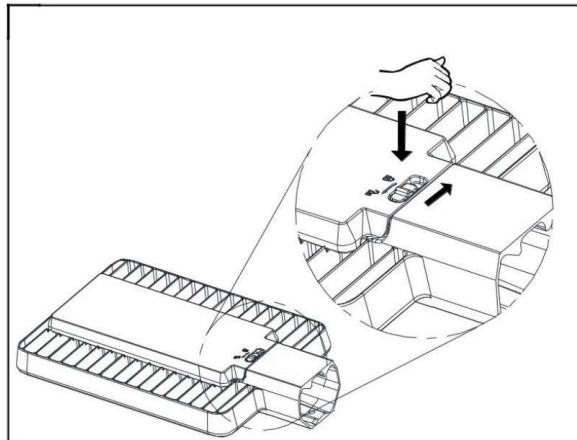
## SERIE ALUMBRADO PÚBLICO

## Características

- Ahorro energético superior a 65%
- 50.000 horas de vida útil certificadas por laboratorio.
- Cumplimiento NORMAS IRAM AADL J-2020/1/2/4/8.
- Diseño profesional de circuito.
- Sin interferencia de RF.

## Aplicaciones

- Aluminado Público.
- Puentes
- Autopistas
- Lugares en los que se requiere iluminaciones con alto índice de rendimiento de color y ahorro de energía



<b>Carcaza</b>	Aluminio Fundido a Presión
<b>CCT</b>	5000k
<b>CRI</b>	>70
<b>Consistencia de color</b>	SDCM
<b>Consumo</b>	150 w
<b>Rendimiento Lumínico</b>	140 Lm/W (21.000 Lúmenes)
<b>Voltaje de Entrada</b>	220V - 240V 50/60hz
<b>Factor de Potencia</b>	$\geq 0.95$
<b>Vida Útil</b>	100.000 horas
<b>Protección</b>	IP 66 (Sistema Óptico y Eléctrico) IK 10
<b>Instalación</b>	Entrada lateral, 48-60mm
<b>Protección de Sobretensiones</b>	6 kV - Toolless
<b>Drive</b>	DONE - 3 x 50w (Surge protection 4/6kv)

